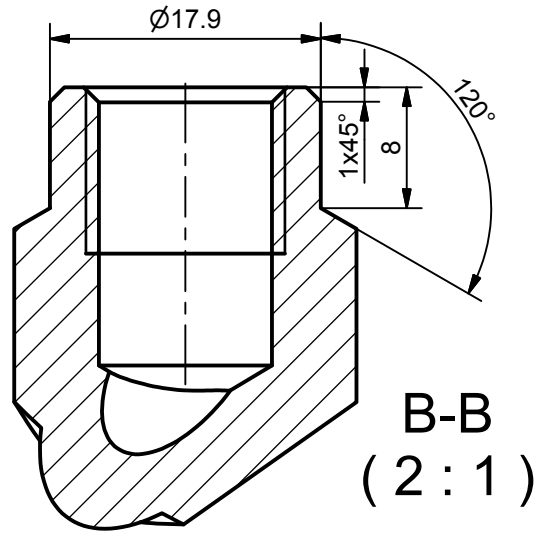
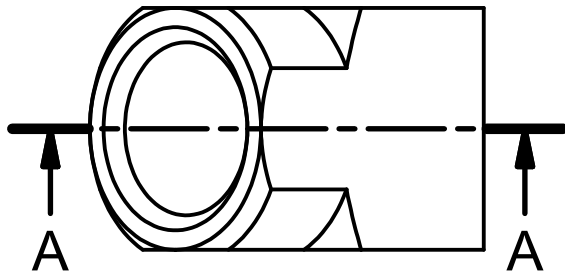


A-A
(2:1)

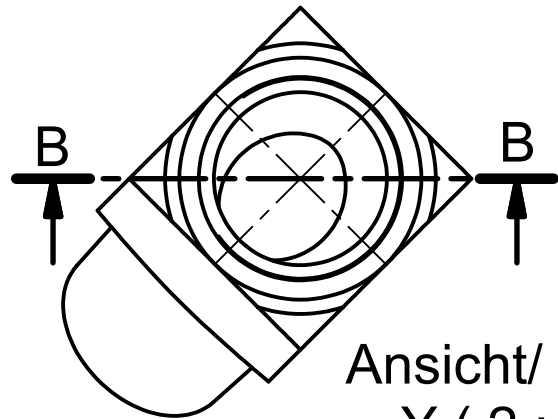


B-B
(2:1)



A

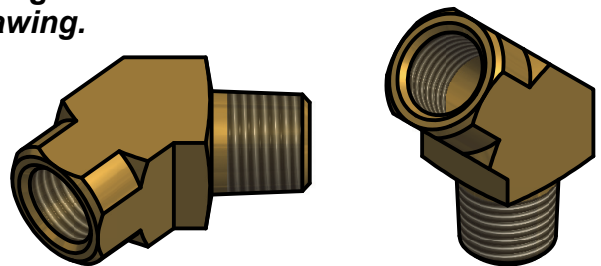
A




Ansicht/ view
Y (2:1)

Bauteil kann in Details geringfügig von der Zeichnung abweichen./
Part may be slightly different than shown in the drawing.

spanfrei, gratfrei,
partikelfrei (größer 0,2 mm)
keine scharfen Kanten/
free of burrs and swarfs
no particles (greater than 0.2 mm)
no sharp edges



Artikelnummer: 109853		Allgemeintoleranz/ general tolerance DIN ISO 2768-mK		all dimensions [mm]		Maßstab: 2:1 (1:1)		Mat.: Messing/brass	
		Datum		Name		 perma-tec GmbH & Co. KG Hammelburger Str.21 97717 EUERDORF / GERMANY Tel. : +49 9704 609-0 Fax : +49 9704 609-50			
		Gezeichnet		Scheit					
		Kontrolliert		J. Kiesel					
		Norm							
		Projekt		Anschlussenteil/ accessory		Benennung		1	
						Winkel 45° R1/4a x G1/4i/ Angle 45° R1/4 male x G1/4 female sqare		A4	
Status	Änderungen	Datum	Name	Ers. für	AN WIN OA 0	Zeichnungsnummer		AN WIN 20 A	