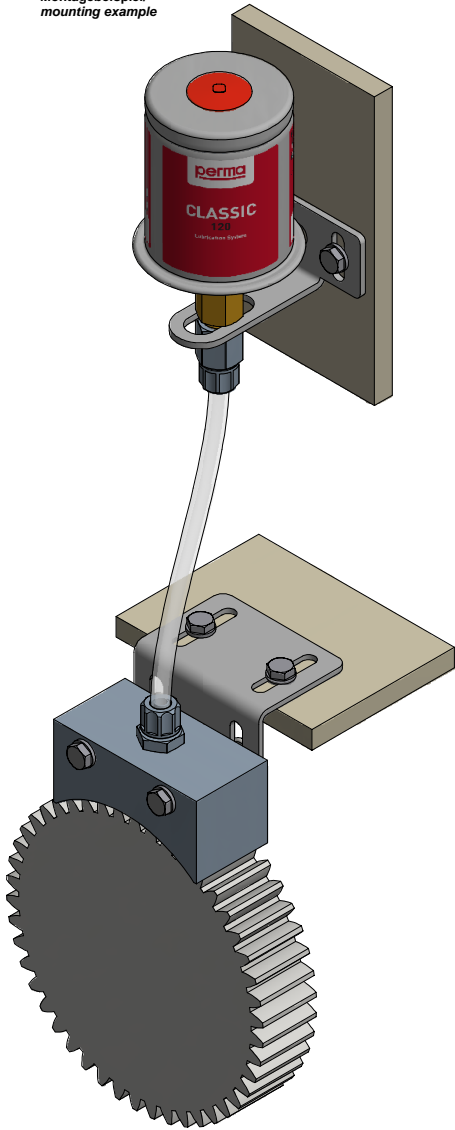
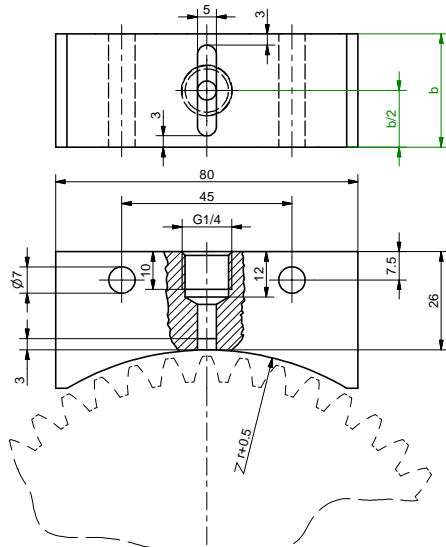


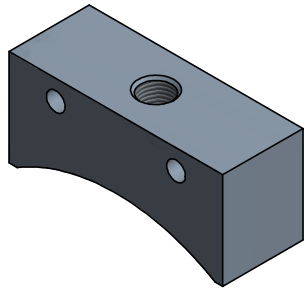
Montagebeispiel/  
mounting example



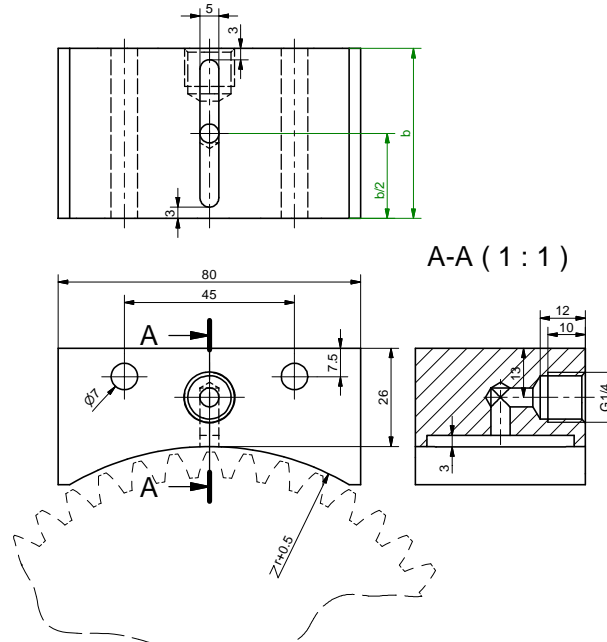
Variante 1 Anschlussgewinde oben/  
version 1 thread on top



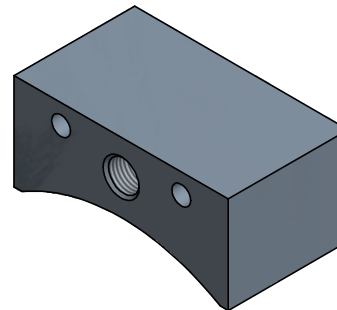
Breite b min = 20 mm  
Breite b max = 80 mm/  
width w min = 20 mm  
width w max = 80 mm



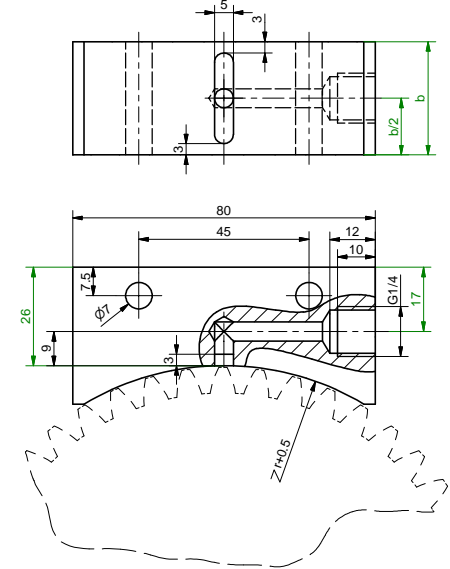
Variante 2 Anschlussgewinde vorne/  
version 2 thread in front



Breite b min = 30 mm  
Breite b max = 80 mm/  
width w min = 30 mm  
width w max = 80 mm

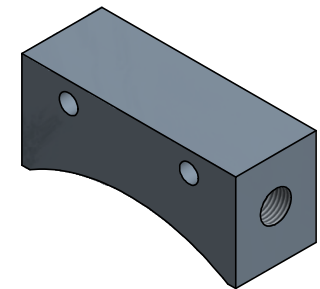


Variante 3 Anschlussgewinde seitlich/  
version 3 lateral thread



Breite b min = 20 mm  
Breite b max = 80 mm/  
width w min = 20 mm  
width w max = 80 mm

Festgelegte min Höhe 26 mm  
Bohrungsabstand von Oberkante 17 mm  
Fixed min height 26 mm  
Distance of drilled holes from top edge is 17mm.



Zähnezahl / Modul oder Radius:  
Ist der Radius nicht bekannt, können Zähnezahl und Modul angegeben werden.  
Aus diesen Faktoren kann der Radius errechnet werden. Es ist ausreichend, wenn  
entweder die Zähnezahl und Modul oder der Radius angegeben wird.  
Number of teeth / modul or radius:  
If the radius is unknown, it can be calculated by the number of teeth and the modul.  
For construction of the lubrication pocket the following measurements, additionally  
to the width of the lubrication pocket, are required:  
number of teeth and modul or radius

Variante/ version	
Schmieraschenbreite bis 80 mm / lubrication pocket width until 80 mm	b
modul / modul	m
Zähnezahl / number of teeth	z
Radius/ radius	r

\*Ersatz für:  
AN TAS 01 E und AN TAS IC 0

Artikelnummer: <b>101444</b>	Allgemeintoleranz/ general tolerance DIN ISO 2768-mK	all dimensions [mm]	Maßstab: 1:1	Mat.: PA 6
	Datum 05.02.16	Name Schmitt		
	Konstruktionsdatum 10.02.16	Name May		
	Projekt <b>Anschlusssteile</b>		Benennung <b>Schmieraschen/ lubrication pocket</b>	1 A2
Status	Änderungen	Datum	Name	Ers. für
Zeichnungsnummer AN TAS 05 A				

perma perma-tec GmbH & Co. KG  
Hammelburger Str 21  
97171 EBERSDORF / GERMANY Tel. +49 9704 609-0  
Fax +49 9704 609-90