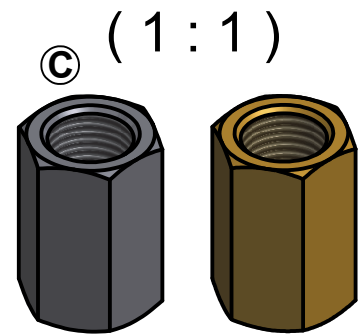
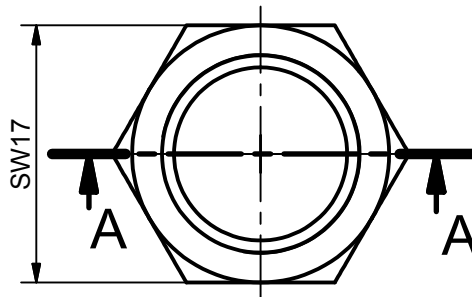
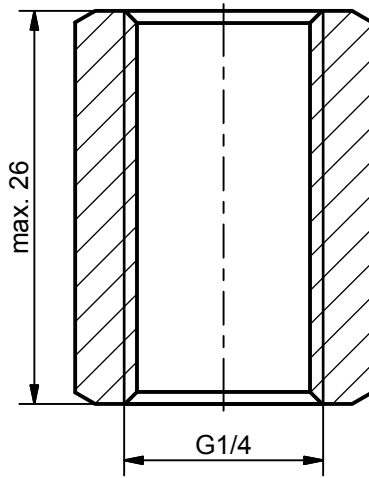



A-A (2 : 1)



ⓓ Bauteil kann in Details geringfügig von der Zeichnung abweichen./
Part may be slightly different than shown in the drawing.

spanfrei, gratfrei,
partikelfrei (größer 0,2 mm)
keine scharfen Kanten/
free of burrs and swarfs
no particles (greater than 0.2 mm)
no sharp edges

Artikelnummer/ part number	Bezeichnung/ denomination
104853	Muffe G1/4i (Messing)/ Sleeve G1/4 female (brass)
ⓐ 104882	Muffe G1/4i (Edelstahl 1.4571*)/ ⓔ Sleeve G1/4 female (stainless steel 1.4571*)

Artikelnummer:				Allgemeintoleranz/ general tolerance DIN ISO 2768-mK		all dimensions [mm]		Maßstab: 2:1 (1:1)		Mat.:			
								*oder gleichwertiges Material nach Absprache mit perma-tec/ or equivalent material in consultation with perma-tec ⓔ					
				Datum		Name		 perma-tec GmbH & Co. KG Hammelburger Str.21 97717 EUERDORF / GERMANY Tel. : +49 9704 609-0 Fax : +49 9704 609-50					
				Gezeichnet		Bader							
				Kontrolliert		Scheit							
				Norm									
E	Text geändert	27.04.15	Bader					Benennung Muffe G1/4i/ ⓔ Sleeve G1/4 female					
D	Art.Nr. neu hinzu	25.11.13	Bader									1	
D	Text ergänzt	03.08.12	Bader										
C	VA Muffe ergänzt	30.11.10	Kaiser	Projekt									
B	neue CAD-Nummer	20.07.05	Scheit	Anschlusssteile									
Status	Änderungen	Datum	Name	Ers. für	AN MUF 02 D	Zeichnungsnummer	AN MUF 02 E						