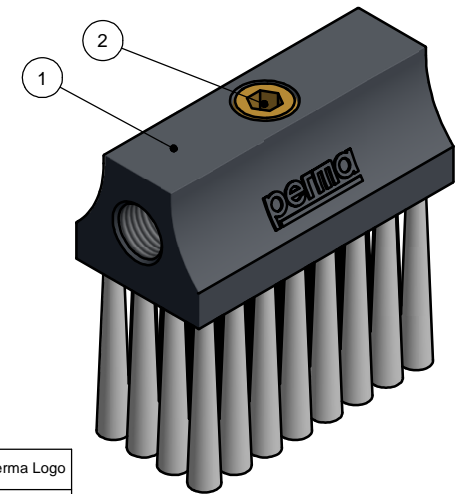
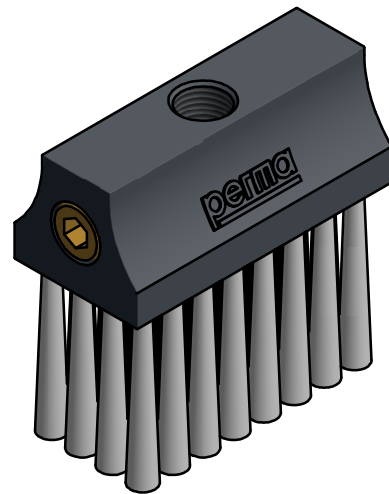
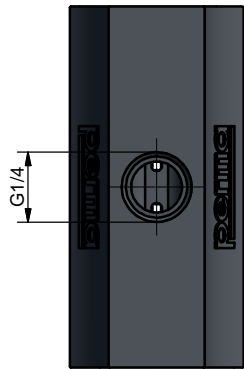
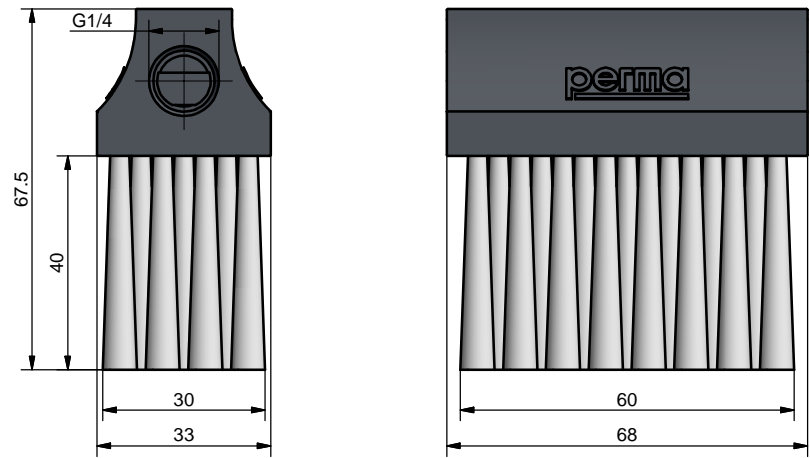



alternative



Einsatztemperatur/ ambient temperature	Beborstung/ bristle	Grundkörper/ base body	Ölbohrung/ oil hole	perma Logo
-40°C ... +80°C	PA6 weiß ø0,20/ PA6 white ø0,20	PA6 schwarz/ PA6 black	6	ja / yes
Artikelnummer: 101520		Allgemeintoleranz/ general tolerance DIN ISO 2768-mK	all dimensions [mm]	Maßstab: 1:1
		Datum	Name	Mat.:
		Gezeichnet	Schmitt	
		Kontrolliert	Bader S.	
		Norm		
C	Verschlusschraube ausgetauscht	03.08.16	Schmitt	 perma-tec GmbH & Co. KG Hammelburger Str.21 97717 EUERDORF / GERMANY Tel.: +49 9704 609-0 Fax: +49 9704 609-50
B	Art.Nr. neu hinzu	25.11.13	Bader	
B	Tabelle hinzu	07.08.13	Bader	
Projekt Anschlusssteile		Ers. für AN BUE 10 B		Benennung Schmierbürste 60x30mm G1/4i Anschlussgewinde oben + seitlich/ Oil brush 60x30mm G1/4 female thread on top + lateral thread
Status	Änderungen	Datum	Name	Zeichnungsnummer AN BUE 10 C
				1
				A3

Teilleiste			
Pos.	Artikelnummer/part no.	Bezeichnung/ Denomination	Anzahl/pcs.
1	102996	Schmierbürste 60x30mm G1/4i Anschlussgewinde oben + seitlich/ Oil brush 60x30mm G1/4 female thread on top + lateral thread	1
2	111373	Verschlusschraube G1/4 x10 mm mit Innensechskant (Messing) / hexagon socket screw sealing plug G1/4 x 10 mm (brass)	1