

Azienda / Nome

Via / Numero civico

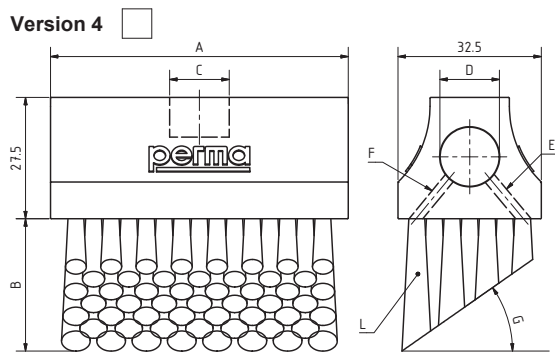
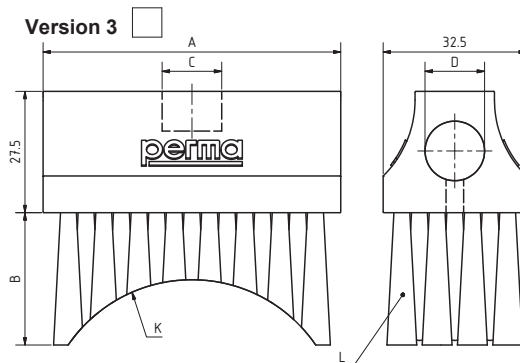
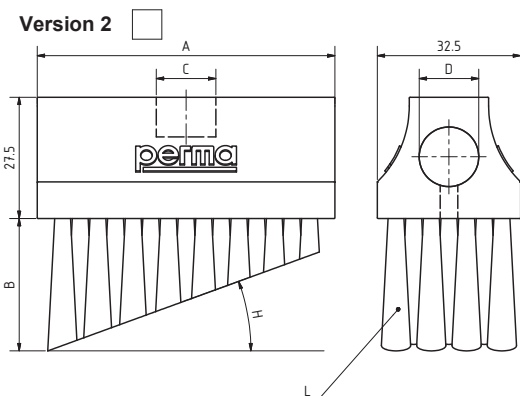
CAP / Città / Paese

Tel.

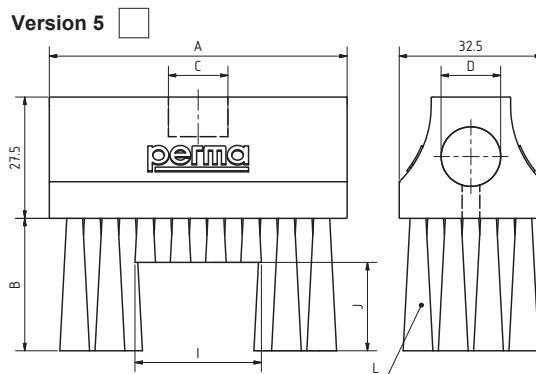
Osservazione / altro

→ sales@perma-tec.com

send



Con scarico per l'olio modificato per oggetti che vengono lubrificati dal lato.



Posizione	Descrizione	
A	Lunghezza del corpo spazzola	<input type="checkbox"/> 48 mm <input type="checkbox"/> 67,5 mm <input type="checkbox"/> 108 mm
B	Lunghezza setola	<input type="checkbox"/> 20 mm <input type="checkbox"/> 30 mm <input type="checkbox"/> 40 mm
C	G1/4i filettatura superiore	<input type="checkbox"/> sì <input type="checkbox"/> no
D	G1/4i filettatura lato sinistro	<input type="checkbox"/> sì <input type="checkbox"/> no
E	Foro per scarico olio	<input type="checkbox"/> sì <input type="checkbox"/> no
F	Foro per scarico olio	<input type="checkbox"/> sì <input type="checkbox"/> no
G	Misura angolo	_____ °
H	Misura angolo	_____ °
I	Lunghezza frammento	_____ mm
J	Altezza frammento	_____ mm
K	Raggio	_____ mm
L	Setole	-40 °C ... +100 °C (Setole in crine di cavallo)

Procedura:

- 1.) Selezionare e segnalare con una crocetta la versione di spazzola desiderata.
- 2.) In base alla tabella indicare tutti i dati per la versione scelta.
- 3.) Richiedere l'offerta con la quantità desiderata alla perma-tec.

perma